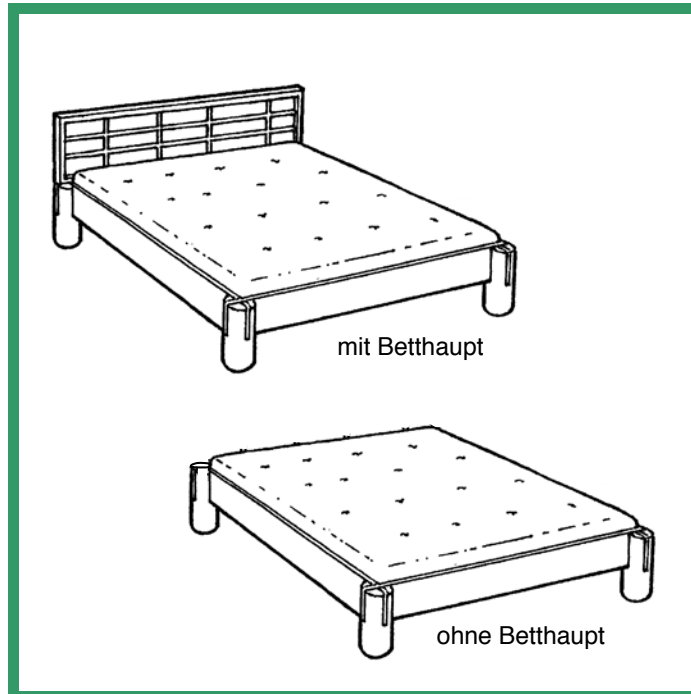


MONTAGE MONTAGE

Bett Ryokan



Liebe Kundin, lieber Kunde!

Herzlichen Dank für Ihre Bestellung von Ryokan.

Diese übersichtliche Anleitung unterstützt Sie beim Zusammenbau des Bettes.
Wenn Sie dazu noch Fragen haben, rufen Sie bitte eine unserer Service-Nummern an: Wir beraten Sie gerne!

Viel Freude mit Ryokan wünscht Ihnen

Ihr Reinhard Kepplinger

Ihr Reinhard Kepplinger
von der Grünen Erde

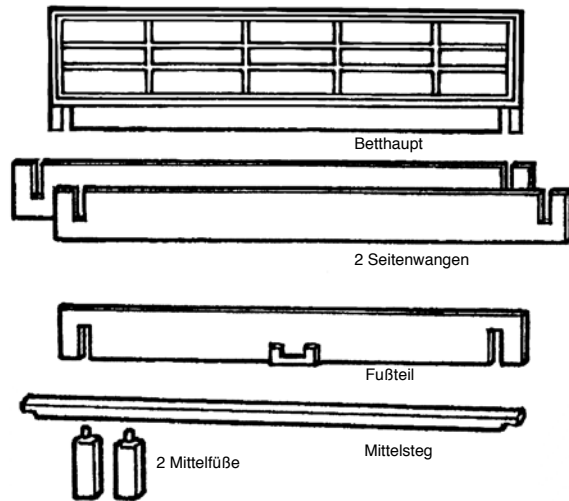


Wir freuen uns auf Ihren Anruf!
Mo-Fr 8-20 Uhr, Sa 9-13 Uhr

Österreich	07615/ 20 34 10
Deutschland	089/12 00 99 0
Schweiz	081/75 60 144

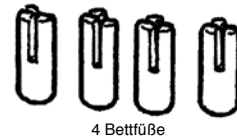
MONTAGE MONTAGE

Prüfen Sie bitte nach, ob Sie alle Teile bekommen haben.

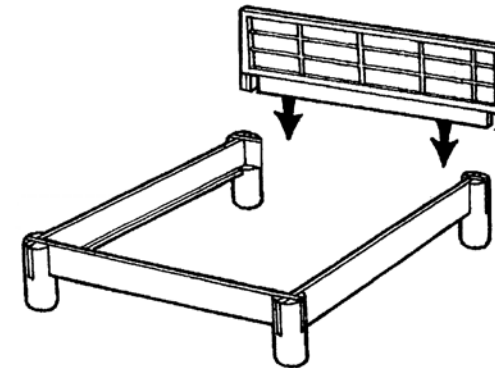


Ryokan mit Betthaupt

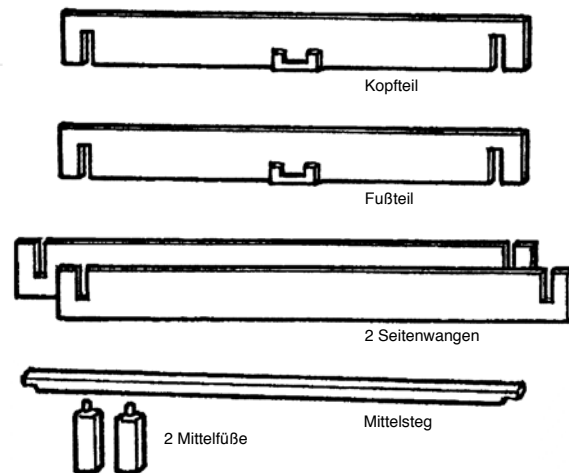
- 1 Betthaupt
- 2 Seitenwangen
- 1 Fußteil
- 4 Bettfüße
- bei Betten ab 160 cm Breite:
1 Mittelsteg, 2 Mittelfüße



Ryokan mit Betthaupt

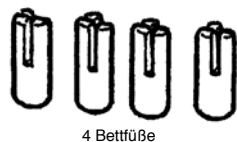


Stellen Sie die 4 Bettfüße auf und stecken Sie diese zuerst mit den Seitenwangen, dann mit dem Fußteil und schließlich mit dem Betthaupt zusammen.

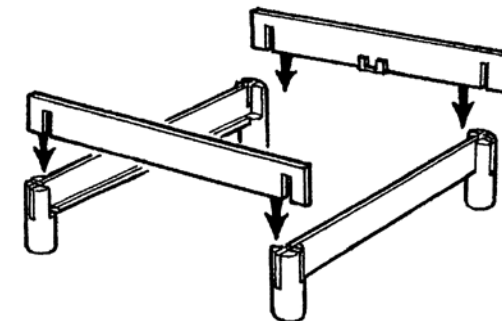


Ryokan ohne Betthaupt

- 1 Kopfteil
- 1 Fußteil
- 2 Seitenwangen
- 4 Bettfüße
- bei Betten ab 160 cm Breite:
1 Mittelsteg, 2 Mittelfüße



Ryokan ohne Betthaupt

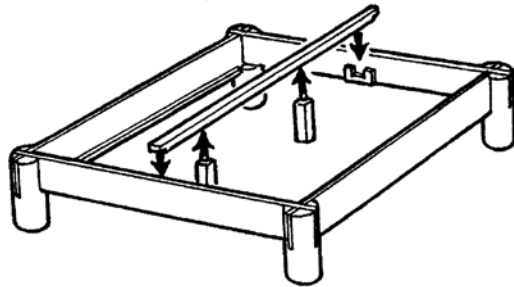


Stellen Sie die 4 Bettfüße auf und stecken Sie diese zuerst mit den Seitenwangen, dann mit dem Kopf- und dem Fußteil zusammen.

MONTAGE MONTAGE

07/13 278

Bei Bettbreiten ab 160 cm



Legen Sie den Mittelsteg ein und stecken Sie ihn mit den beiden Mittelfüßen zusammen.

Dann können Lattenrost(e) und Matratze(n) aufgelegt werden.

Pflegehinweise

- Für das Bett Ryokan ist keine besondere Pflege erforderlich.
- Die Poren des Holzes sind atmungsaktiv. Sollte die Oberfläche aufgrund der Vollholzstruktur an einer Stelle an Glanz verlieren, schleifen Sie dort mit feinem Glaspapier leicht an und streichen Sie etwas Pflegeöl auf. Dann polieren Sie mit einem weichen Tuch nach.
- Vollholz ist robust. Dellen kann es aber auch hier manchmal geben. Rauen Sie die Oberfläche mit Glaspapier auf und befeuchten Sie die Stelle mehrmals mit Wasser. So dehnt sich das Holz wieder aus. Trocknen lassen, mit feinem Glaspapier sanft anschleifen, mit Pflegeöl einlassen und mit einem weichen Tuch nachpolieren.

Sicherheitshinweis



Ein mit natürlichem Pflegeöl getränkter Lappen kann sich nach Gebrauch unter bestimmten Umständen selbst entzünden. Waschen Sie den Lappen daher umgehend nach Gebrauch gründlich mit Wasser aus und lassen Sie ihn vollständig trocknen.

Ihre Zufriedenheit ist uns wichtig

Sollte das Bett durch einen Produktions- oder Verarbeitungsfehler in seiner Funktion beeinträchtigt sein, suchen wir kulant die beste Lösung für das Problem (Reparatur, Ersatzlieferung, Gutschein über den aktuellen Wert des Produktes). Rufen Sie uns in einem solchen Fall bitte an!

Tel. 0 76 15 / 20 34 10