

MONTAGEANLEITUNG

Polsterbett Filomena



12/19 320

Ihre Zufriedenheit ist uns wichtig!

Sollte ein Produkt durch einen Herstellungs- oder Verarbeitungsfehler in seiner Funktion beeinträchtigt sein, suchen wir kulant die beste Lösung für das Problem (Reparatur, Ersatzlieferung oder Gutschein über den aktuellen Wert des Produktes).

Rufen Sie uns an, kontaktieren Sie uns online oder besuchen Sie einen Grüne Erde-Store in Ihrer Nähe.



Österreich: 0 76 15 / 20 34 10 • Deutschland: 0 89 / 12 00 99 0 • Schweiz: 0 81 756 01 44



beratung@grueneerde.com



Shopadressen & Öffnungszeiten finden Sie auf www.grueneerde.at/shops

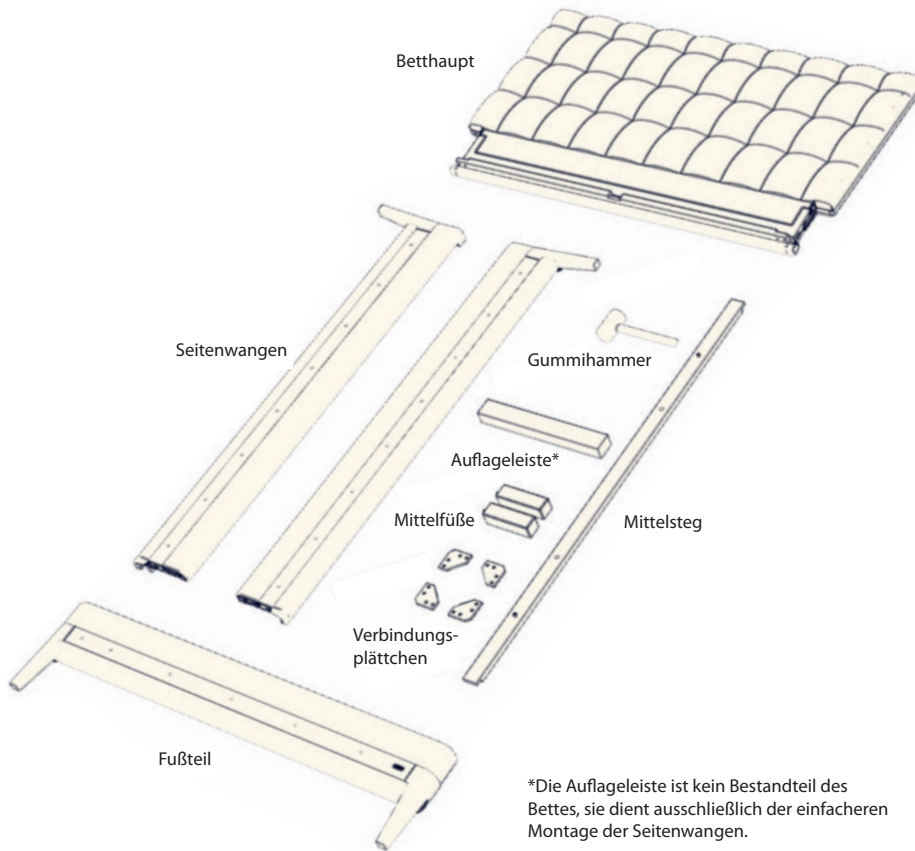
Grüne  Erde

Österreich Grüne Erde • Hauptstraße 9 • 4644 Scharnstein • Tel.: 0 76 15 / 20 34 10 • Fax: 0 76 15 / 77 07
Deutschland Grüne Erde • Frauenstraße 6 • 80469 München • Tel.: 0 89 / 12 00 99 0 • Fax: 0 89 / 12 00 99 22
Schweiz Grüne Erde • Postfach • 9471 Buchs • Tel.: 0 81 756 01 44 • Fax: 0 81 756 01 47

Grüne  Erde

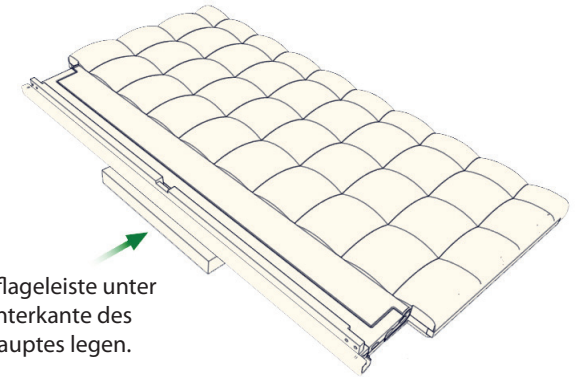
Prüfen Sie bitte, ob Sie alle Teile bekommen haben:

1 Betthaupt • 1 Fußteil • 2 Seitenwangen • 1 Mittelsteg • 2 Mittelfüße •
4 Verbindungsplättchen • 1 Auflageleiste* • 1 Gummihammer



*Die Auflageleiste ist kein Bestandteil des Bettes, sie dient ausschließlich der einfacheren Montage der Seitenwangen.

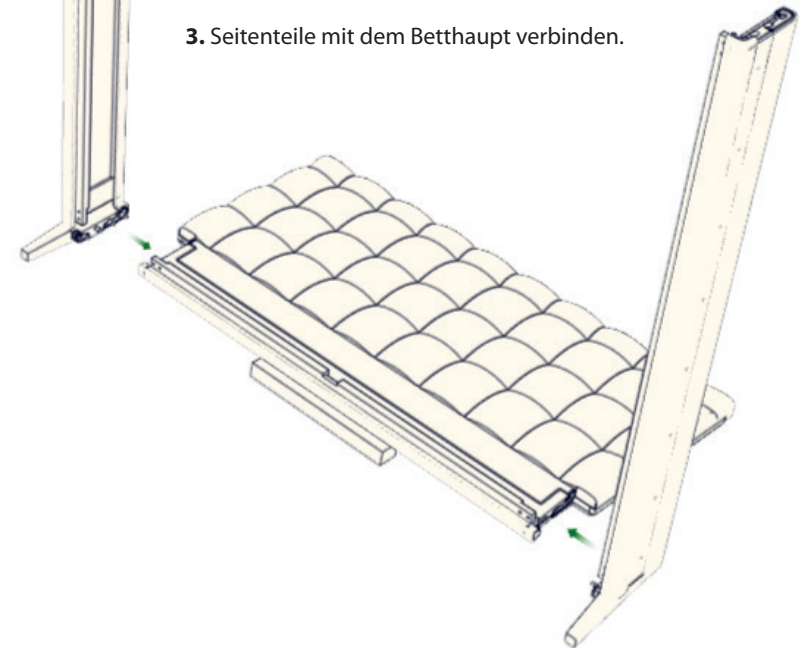
1. Betthaupt auf eine Decke oder einen Teppich legen.



2. Auflageleiste unter die Unterkante des Betthauptes legen.

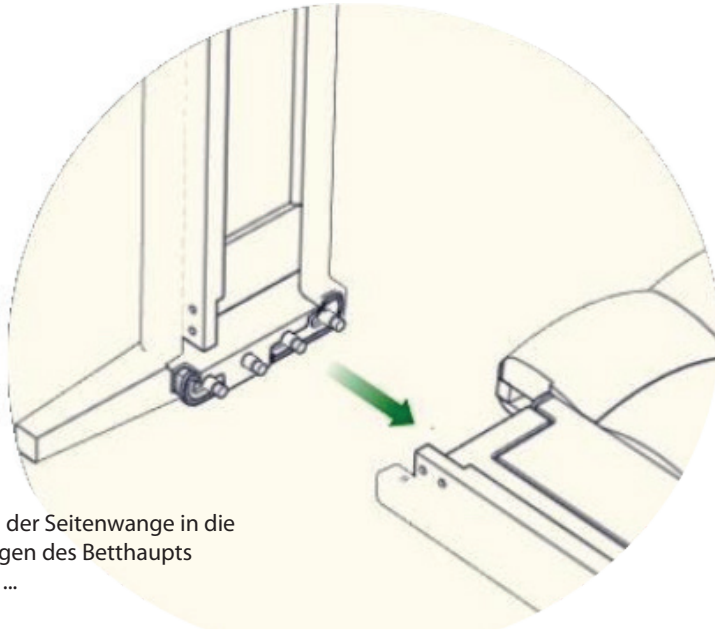


3. Seitenteile mit dem Betthaupt verbinden.

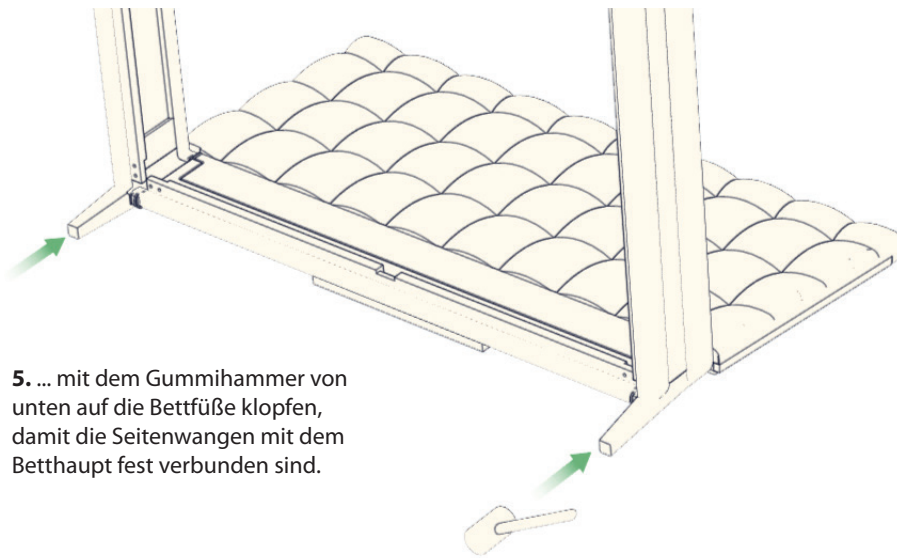


Haben Sie noch Fragen? Wir helfen Ihnen gerne!

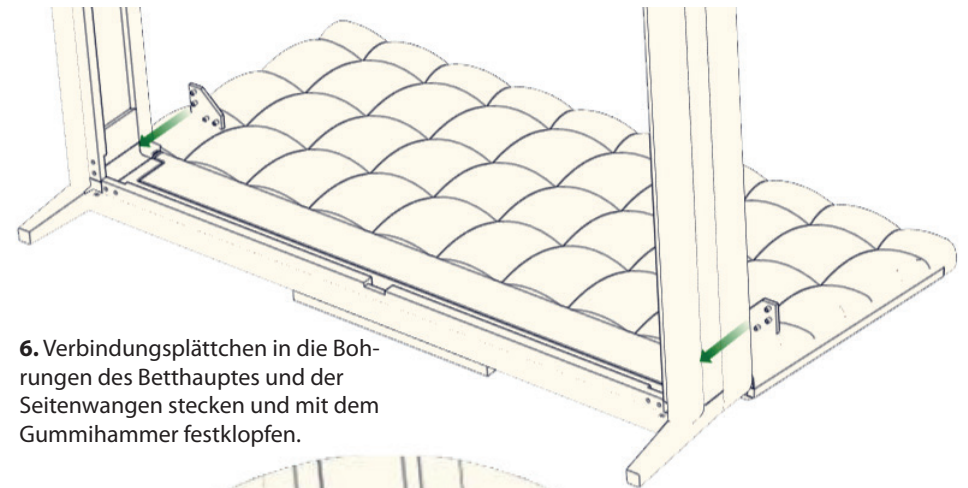
Auf der Rückseite dieser Montageanleitung finden Sie alle Möglichkeiten uns zu kontaktieren.



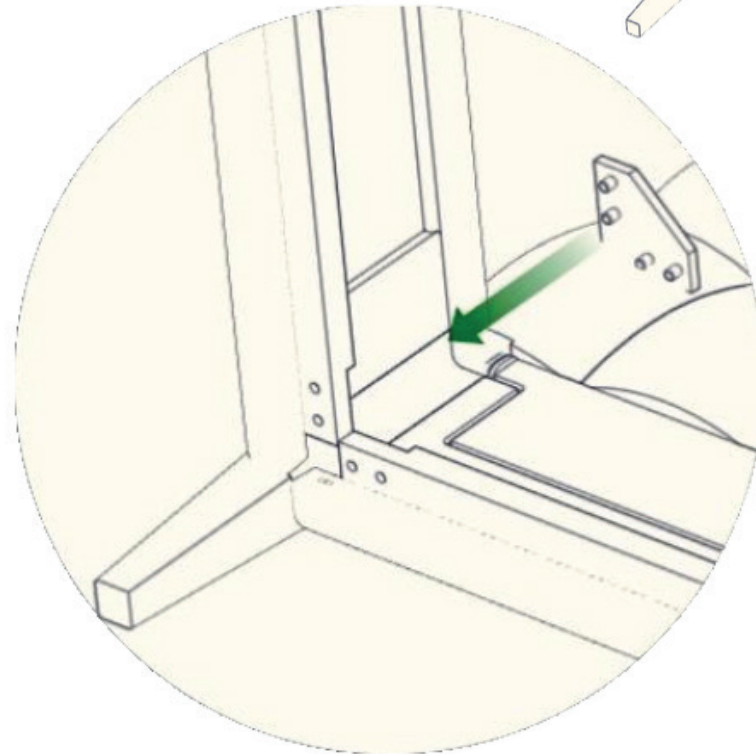
4. Gratdübel der Seitenwange in die Ausnehmungen des Betthauptes stecken und ...



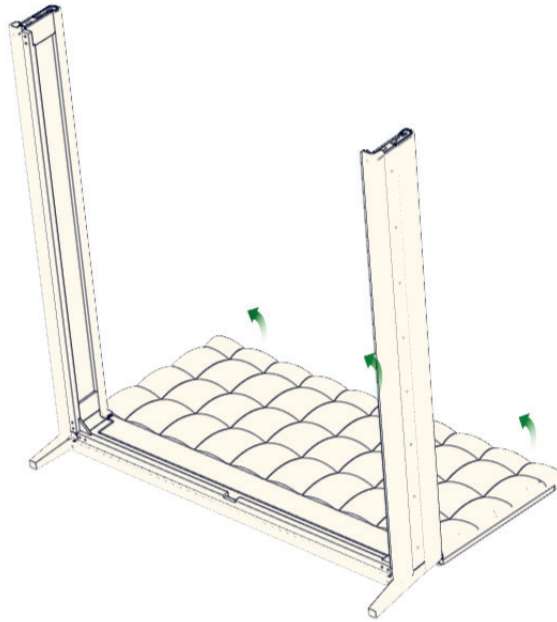
5. ... mit dem Gummihammer von unten auf die Bettfüße klopfen, damit die Seitenwangen mit dem Betthaupt fest verbunden sind.



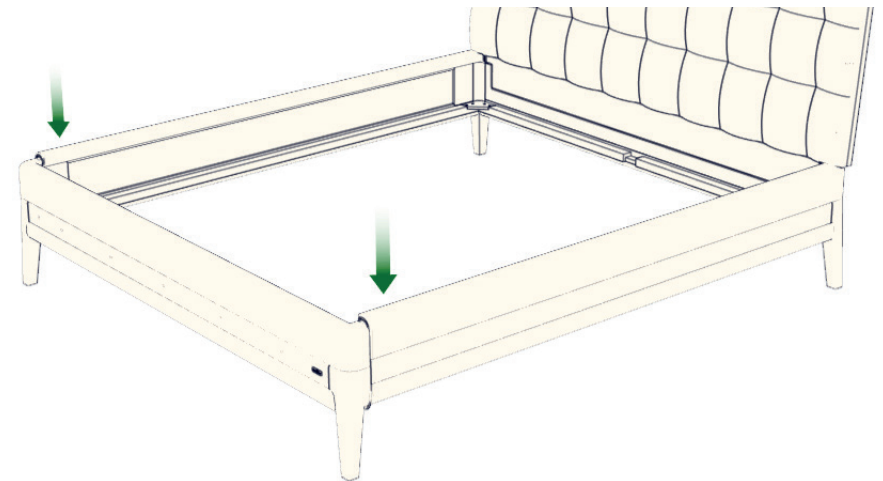
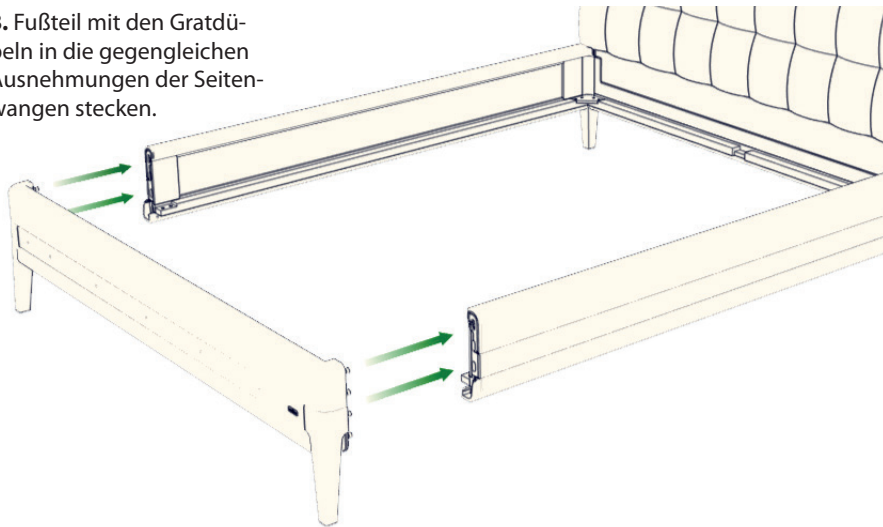
6. Verbindungsplättchen in die Bohrungen des Betthauptes und der Seitenwangen stecken und mit dem Gummihammer festklopfen.



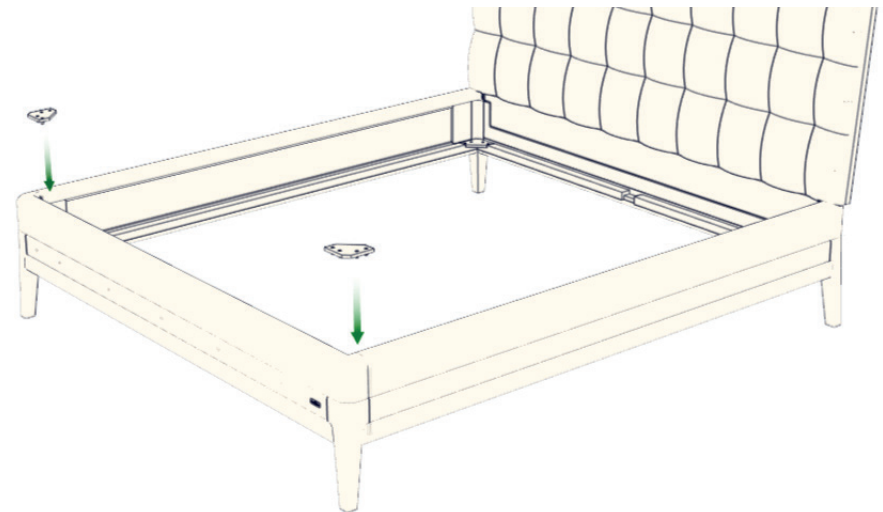
7. Bett vorsichtig nach vorne kippen. Beide Seitenwangen gleichzeitig anfassen.



8. Fußteil mit den Grattübeln in die gegleichen Ausnehmungen der Seitenwangen stecken.

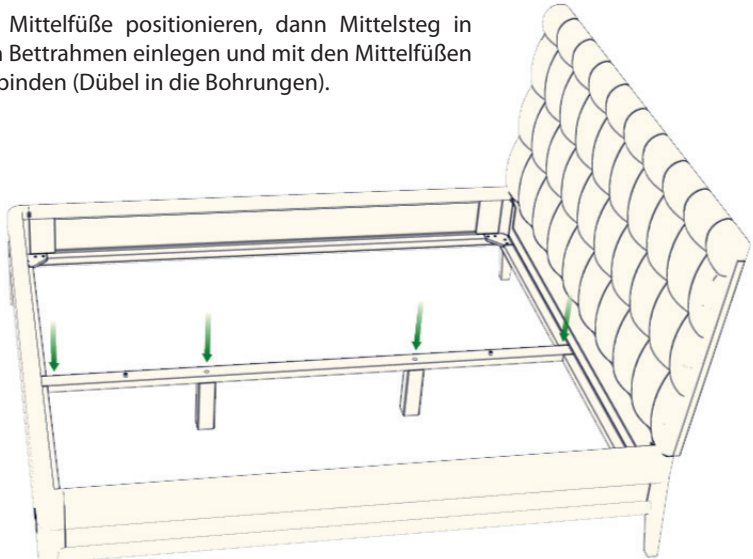


9. Seitenwangen mit den *Händen* kräftig nach unten drücken.
Wichtig: nicht mit dem Gummihammer auf die Seitenwangen schlagen!

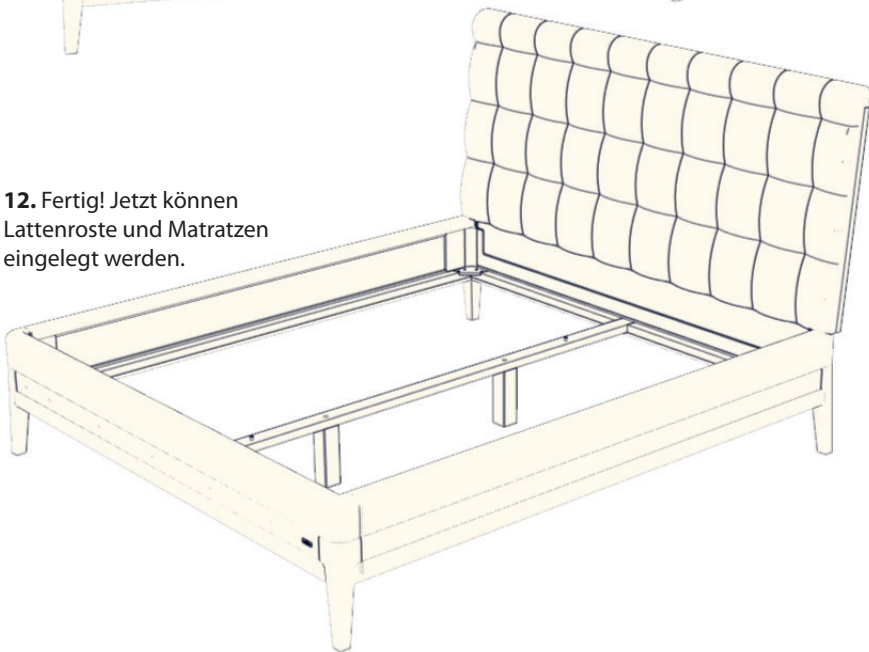


10. Verbindungsplättchen in die Bohrungen des Fußteils und der Seitenwangen stecken und mit dem Gummihammer festklopfen.

11. Mittelfüße positionieren, dann Mittelsteg in den Bettrahmen einlegen und mit den Mittelfüßen verbinden (Dübel in die Bohrungen).



12. Fertig! Jetzt können Lattenroste und Matratzen eingelegt werden.



Pflegehinweise

- Sollte die Holzoberfläche an einer Stelle an Glanz verlieren, schleifen Sie die Stelle mit feinem Glaspapier leicht an und bringen Sie etwas Pflegeöl auf. Polieren Sie dann mit einem weichen Tuch nach.
- Vollholz ist robust. Dellen kann es trotzdem manchmal geben. Rauen Sie die Oberfläche mit Glaspapier auf und befeuchten Sie die Stelle mehrmals mit Wasser. So dehnt sich das Holz wieder aus. Trocknen lassen, mit feinem Glaspapier sanft anschleifen, mit Pflegeöl einlassen und mit einem weichen Tuch nachpolieren.
- Ein Holzpflege-Set liegt der Lieferung bei.

Sicherheitshinweise

- Die Sicherheit unserer Produkte – und damit Ihre Sicherheit – liegt uns sehr am Herzen. Folgen Sie daher bitte in Ihrem eigenen Interesse unbedingt den Angaben in dieser Montageanleitung und beachten Sie bereits vor dem Kauf die Sicherheitshinweise.
- Generell bitten wir Sie, bei der Montage und im täglichen Umgang mit unseren Möbeln auf Sicherheit zu achten – vor allem, wenn Kinder im Haus sind. Besonders gilt dies für hohe Kleider- u. Bücherschränke, Regale, Modulsysteme, Möbel mit großen Laden etc.
- Unsere Möbel sind so gestaltet, dass sie in Selbstmontage zusammengebaut und aufgestellt werden können. Wenn Sie dies nicht selbst machen möchten, können Sie eine fachgerechte Montage bei uns in Auftrag geben. Die Auftragserteilung ist Voraussetzung dafür, dass wir die Möbel dann tatsächlich in Ihrer Wohnung zusammenbauen, aufstellen bzw. montieren dürfen.



- Ein mit natürlichem Pflegeöl getränkter, noch ölfeuchter, zusammengeknüllter Lappen kann sich nach einiger Zeit unter bestimmten Umständen selbst entzünden. Daher den Lappen unmittelbar nach Gebrauch in auseinander gefaltetem Zustand aufhängen und vollständig trocknen lassen.