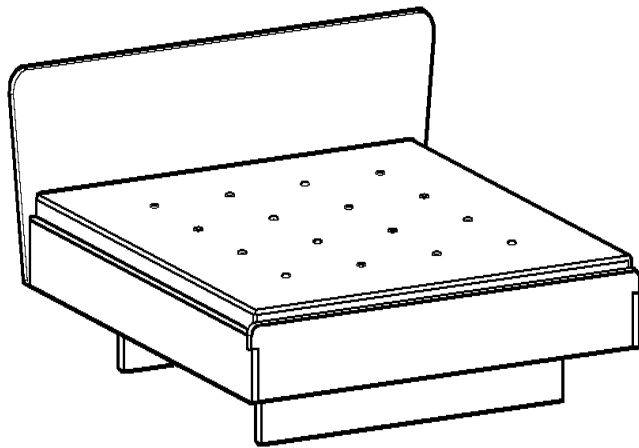


MONTAGEMONTAGE

Bett Ala



Liebe Kundin, lieber Kunde!

Zwei Merkmale prägen die Erscheinung des Bettes Ala: zum einen der „schwebende“ Charakter, zum anderen das aufstrebende Betthaupt (ital. Ala = Flügel, Tragfläche).

Ala wird aus bestem mitteleuropäischen Vollholz in unserer Tischlerei in Kärnten sorgfältig gefertigt. Dank intelligenter – metallfreier – Holzsteckverbindungen ist das Bett wiederholt und ohne Funktionsverlust vollständig zerlegbar.

Das Zusammenbauen ist mit dieser Anleitung ganz einfach. Wenn Sie noch Fragen dazu haben, rufen Sie bitte eine unserer Service-Nummern an.

Viel Freude mit dem Bett Ala wünscht Ihnen

Ihr Reinhard Kepplinger

Ihr Reinhard Kepplinger
Von der Grünen Erde



Wir freuen uns auf Ihren Anruf!
Mo-Fr 8-20 Uhr, Sa 9-13 Uhr

07615/ 20 34 10 (Österreich)

089/ 12 00 99 0 (Deutschland)

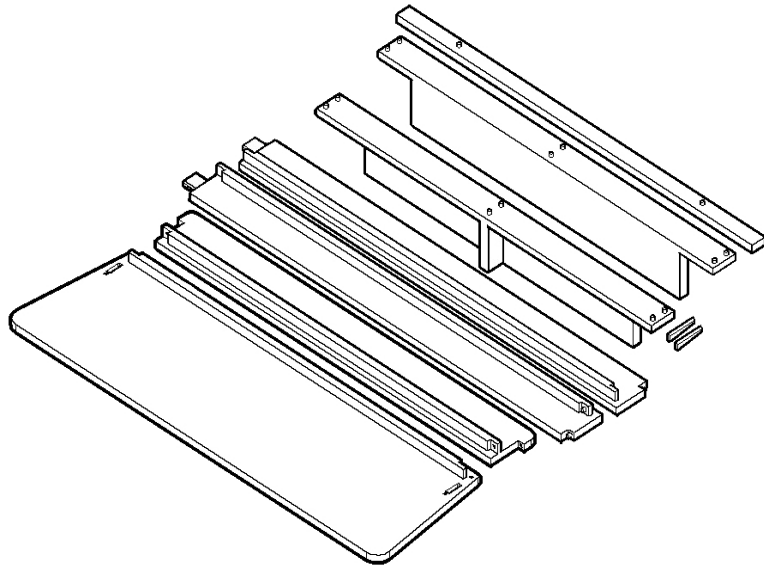
081/ 75 60 144 (Schweiz)

MONTAGE

Das Ganze ist mehr als die Summe seiner Teile

Überprüfen Sie bitte, ob Sie alles bekommen haben:

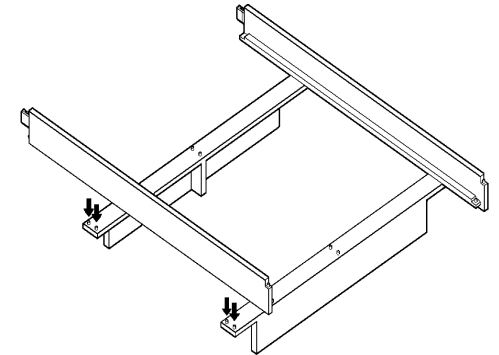
- 1 Betthaupt
- 1 Fußteil
- 2 Seitenwangen
- 2 Fußgestelle
- 1 Mittelsteg (ab Bettbreite 160 cm)
- 2 Spannkeile



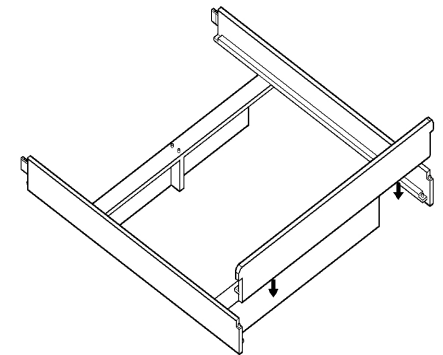
Jetzt beginnt's!

Beim Zusammenbauen sollten Sie zu zweit sein.

1. Stellen Sie die beiden Fußgestelle auf den Boden und verbinden Sie sie wie abgebildet mit den beiden Seitenwangen. Heben Sie diese dabei leicht an, sodass die Holzdübel besser in die entsprechenden Bohrungen gesteckt werden können.

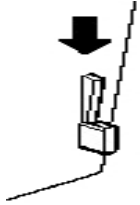


2. Stecken Sie den Fußteil wie abgebildet von oben auf die Dübel der Seitenwangen.



MONTAGEMONTAGE

3. Jetzt wird das Betthaupt mit dem Corpus verbunden. Dazu führt man die Laschen der Seitenwangen wie abgebildet durch die Ausnehmungen des Betthauptes.



Nun an der Rückseite des Betthauptes die Spannkeile von oben in die vorgesehenen Schlitzstecken und vorsichtig festklopfen (kleine Abbildung).

Das Bett an den Fußstellen hochheben und an den vorgesehenen Platz stellen.

11/12 275

Pflegehinweise

Sollte die Oberfläche des Bettes in Buche bzw. Kernbuche da und dort an Glanz verlieren, schleifen Sie die entsprechende Stelle mit feinem Glaspapier leicht an, bringen Sie mit einem Lappen etwas Holzpflegeöl auf und polieren sanft nach.

Bei kleinen Dellen rauhen Sie die Stelle mit feinem Glaspapier auf und befeuchten Sie sie mehrmals mit Wasser. So dehnt sich das Holz wieder aus. Trocknen lassen und allenfalls noch einmal sanft anschleifen.

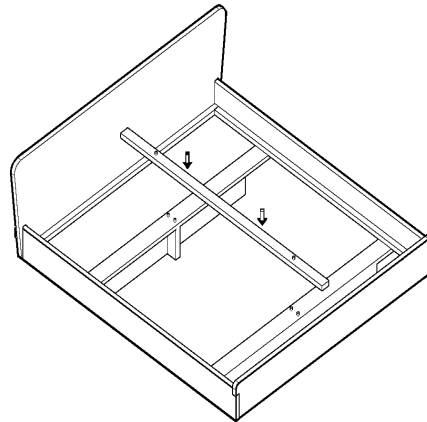
Bei Ala in Buche bzw. Kernbuche: Die Stelle mit ein wenig Holzpflegeöl einlassen und nachpolieren.

Bei Ala in Zirbe kein Öl auftragen.

4. Mittelsteg von oben auf die Fußgestelle stecken.

Dann kann der Lattenrost in den Corpus eingelegt werden.

Hinweis: Bei der Bettbreite 140 cm gibt es keinen Mittelsteg.



FERTIG!



Sicherheitshinweis

Ein Lappen mit Kräuterleinöl kann sich nach Gebrauch unter bestimmten Umständen selbst entzünden. Waschen Sie den Lappen daher umgehend nach Gebrauch gründlich mit Wasser aus und lassen Sie ihn vollständig trocknen.

Ihre Zufriedenheit ist uns wichtig

Sollte ein Produkt durch einen Herstellungs- oder Verarbeitungsfehler in seiner Funktion Beeinträchtigt sein, suchen wir kulant die beste Lösung für das Problem (Reparatur, Ersatzlieferung oder Gutschein über den aktuellen Wert des Produktes). Rufen sie uns in einem solchen Fall unbedingt an:

Tel. 0 76 15 / 20 34 10