

MONTAGE MONTAGE

Bett Kumo



Liebe Kundin, lieber Kunde!

Herzlichen Dank für Ihre Bestellung von Kumo.

Diese übersichtliche Anleitung unterstützt Sie beim Zusammenbau des Bettes.
Wenn Sie dazu noch Fragen haben, rufen Sie bitte eine unserer Service-Nummern an: Wir beraten Sie gerne!

Viel Freude mit Kumo wünscht Ihnen

Ihr
Reinhard Keplinger

Ihr Reinhard Keplinger
Von der Grünen Erde



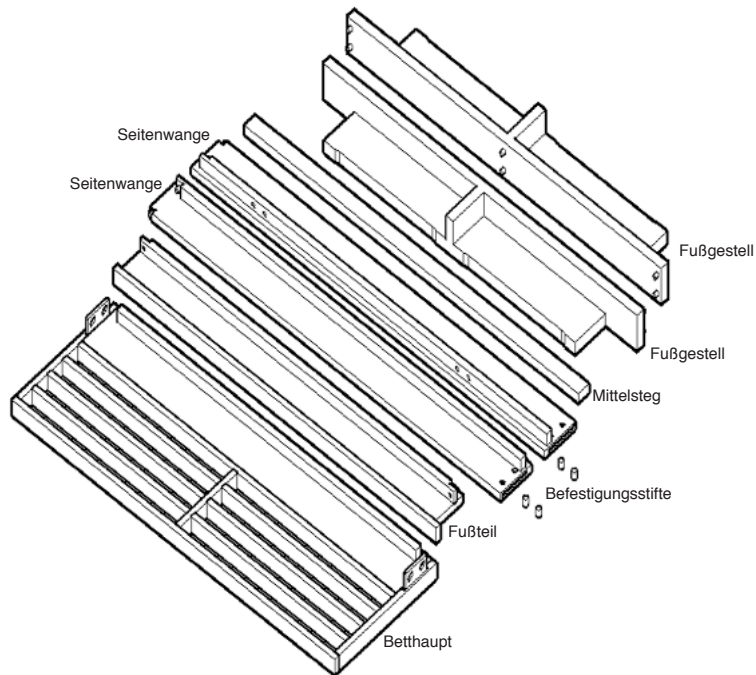
Wir freuen uns auf Ihren Anruf!
Mo-Fr 8-20 Uhr, Sa 9-13 Uhr

Österreich	07615/ 20 34 10
Deutschland	089/12 00 99 0
Schweiz	081/75 60 144

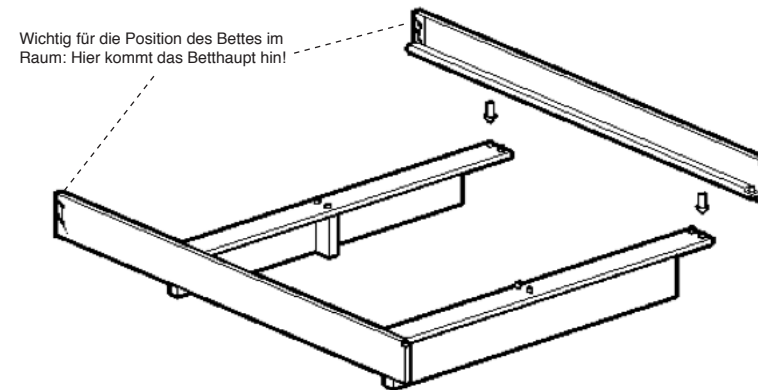
MONTAGE MONTAGE

Prüfen Sie bitte, ob Sie alle Teile bekommen haben:

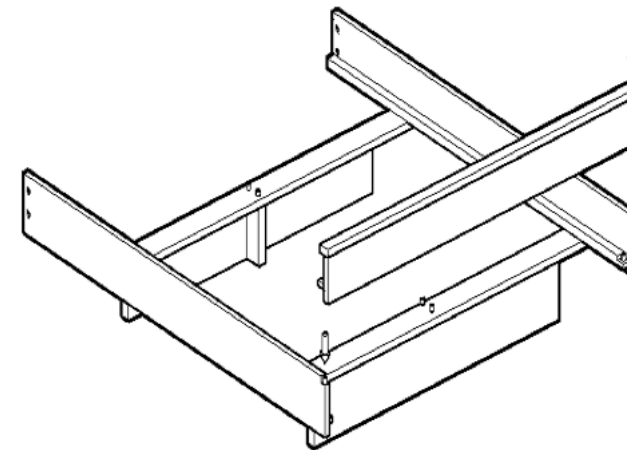
- 1 Betthaupt
- 1 Fußteil
- 2 Seitenwangen
- 2 Fußgestelle
- 1 Mittelsteg (ab Bettbreite 160 cm)
- 4 Befestigungsstifte



Für die Montage sollten Sie zu zweit sein!

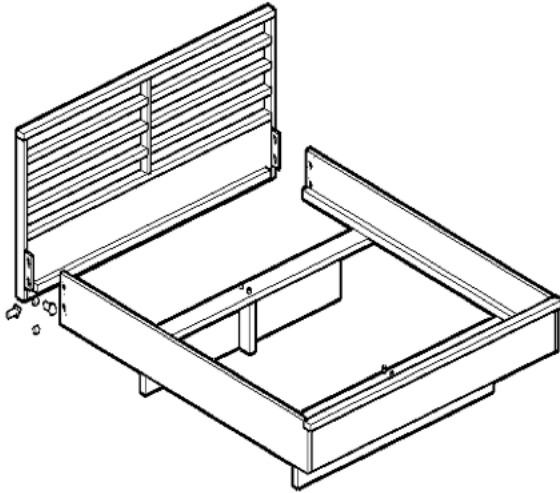


1. Stellen Sie die beiden Fußgestelle wie abgebildet auf den Boden. Stecken Sie dann die Seitenwangen von oben (Auflageleisten für Lattenrost nach innen) auf die Fußgestelle.

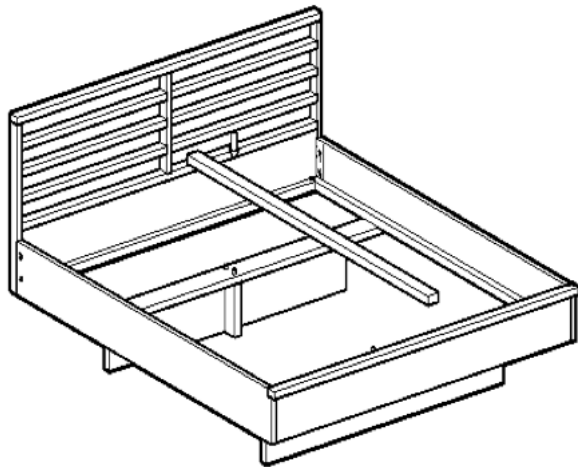


2. Stecken Sie den Fußteil (Auflageleiste für Lattenrost nach innen) wie abgebildet auf die Seitenwangen.

MONTAGE MONTAGE



3. Stecken Sie das Betthaupt mit den Laschen in die Schlitzze der Seitenwangen. Heben Sie dabei das Betthaupt etwas an, sodass Sie die Verbindungsstifte leichter hineinstecken können. Die Stifte müssen an der Innen- und Außenseite der Bettwangen plan abschließen und dürfen nicht herausragen.



4. Bei Bettbreiten ab 160 cm: Legen Sie den Mittelsteg in den Bettrahmen ein. Dann können Sie Lattenrost(e) und Matratze(n) auflegen.

06/14
286

Pflegehinweise

- Für das Bett Kumo ist keine besondere Pflege erforderlich.
- Die Poren des Holzes sind atmungsaktiv. Sollte die Oberfläche aufgrund der Vollholzstruktur an einer Stelle an Glanz verlieren, schleifen Sie dort mit feinem Glaspapier leicht an und streichen Sie etwas Pflegeöl auf. Dann polieren Sie mit einem weichen Tuch nach.
- Vollholz ist robust. Dellen kann es aber auch hier manchmal geben. Rauen Sie die Oberfläche mit Glaspapier auf und befeuchten Sie die Stelle mehrmals mit Wasser. So dehnt sich das Holz wieder aus. Trocknen lassen, mit feinem Glaspapier sanft anschleifen, mit Pflegeöl einlassen und mit einem weichen Tuch nachpolieren.
- Ein Holzpflege-Set liegt der Lieferung bei.

Sicherheitshinweise



- Ein mit natürlichem Pflegeöl getränkter Lappen kann sich nach Gebrauch unter bestimmten Umständen selbst entzünden. Waschen Sie den Lappen daher umgehend nach Gebrauch gründlich mit Wasser aus und lassen Sie ihn vollständig trocknen.
- Die Sicherheit unserer Produkte – und damit Ihre Sicherheit – liegt uns sehr am Herzen. Folgen Sie daher bitte in Ihrem eigenen Interesse unbedingt den Angaben in dieser Montageanleitung und beachten Sie bereits vor dem Kauf die Sicherheitshinweise.
- Generell bitten wir Sie, bei der Montage und im täglichen Umgang mit unseren Möbeln auf Sicherheit zu achten – vor allem, wenn Kinder im Haus sind. Besonders gilt dies für hohe Kleider- u. Bücherschränke, Regale, Modulsysteme, Möbel mit großen Laden etc.
- Unsere Möbel sind so gestaltet, dass sie in Selbstmontage zusammengebaut und aufgestellt werden können. Wenn Sie dies nicht selbst machen möchten, können Sie eine fachgerechte Montage bei uns in Auftrag geben. Die Auftragserteilung ist Voraussetzung dafür, dass wir die Möbel dann tatsächlich in Ihrer Wohnung zusammenbauen, aufstellen bzw. montieren dürfen.

Ihre Zufriedenheit ist uns wichtig

Sollte das Bett durch einen Produktions- oder Verarbeitungsfehler in seiner Funktion beeinträchtigt sein, suchen wir kulant die beste Lösung für das Problem (Reparatur, Ersatzlieferung, Gutschein über den aktuellen Wert des Produktes).

Rufen Sie uns in einem solchen Fall bitte an! **Tel. 0 76 15 / 20 34 10**